

ชิ้นส่วนแม่พิมพ์ปั๊ม Die Components



แคตตาล็อกย่อย สำหรับหมวดไกด์โพสต์
Mini-Catalog for Guide Post



SRP

www.sunrisegr.com

บริษัท ซันไรส์ พรอพเพอร์ตี้ จำกัด SUN RISE PROPERTY Co.,LTD.

969 หมู่ 5 ถ.แพรกษา ต.แพรกษาใหม่ อ.เมืองสมุทรปราการ จ.สมุทรปราการ 10280

969 Moo 5 Preaksa Rd., Preaksa Mai, Muang Samuthprakarn, Samuthprakarn 10280 Thailand

Tel : 662-324-3184(-89) Fax : 662-324-3190 Email : sale@sunrisegr.com

หมวด : ไกด์โพส

Category : Guide Post



Name	Guide Post Set	Ball Guide Post Set (Movable / Fixed Stopper)	Guide Post (Press Fit)	Guide Bush (Press Fit)
Code	SY, SYP, SYZP	SYAP, SYJP, SYKP, SJKP	GPME	GBMF
Page	2	3-4	5	5



Name	Guide Post (Press Fit)	Guide Post and Stopper (Press Fit)	Oil Free™ Guide Bush (Press Fit)
Code	GP	SGPOB, SGPSB	SGBF, SGBW, STGF, STGW, SGFW, HBF
Page	6	6	7-8



Name	Flat Stroke End Block	Stroke End Block	Stroke End Block
Code	SEBY, SEBA, SSBY, SSBA, SEBY-S, SEBA-S	SEB, SSB, SEB-S, SEB-W	SDEB
Page	9-10	11-12	13



Name	Stroke End Block	Guide Bush Locking Block	Distance Guide Ring	Ball Retainer
Code	SGEB, SDSEB	SKEB	SHKD	SB-J, SB-A
Page	13	14	15	16

การปรับแต่ง สำหรับชุดไกด์โพส

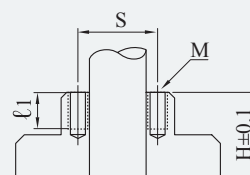
Alterations For Guide Post Set.

D	LC min
20	75
25	75
32	95
38	120
50	165
60	170

Code LC ปรับความยาวเสาโพส เพิ่มลดทีละ 1 มม.
Post length alteration 1mm. increment.

เจาะรูสกรูสำหรับการติดตั้ง Stroke End Block
Tapping holes for mounting Stroke End Block

⚠️ รูนูกบีนไม่มีเจาะแบบ W
No W code for Ball types.

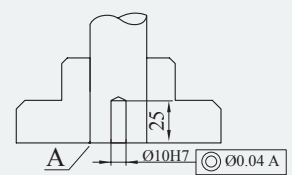


Code W (Bushing) Code M (Holder)

D	M	φ1	S
25	4	12	37
32	4	12	45
38	5	15	60
50	6	15	72
60	8	20	92

เจาะรูโดเวลพินหนึ่งรูที่กึ่งกลางฐานเสา
เพื่อกำหนดตำแหน่ง

A dowel hole for positioning is drilled onto post center bottom.



Code C



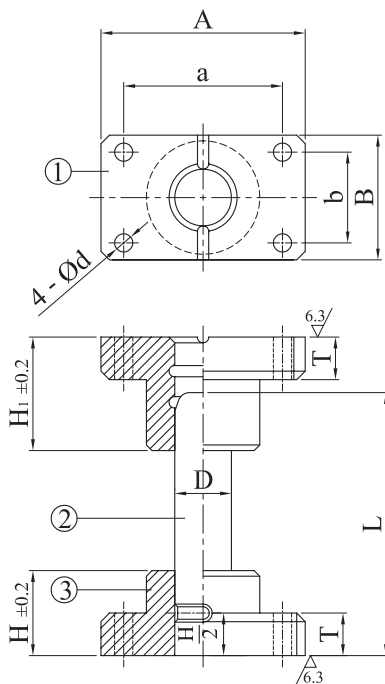
Plain Guide Post Set

ชุดไกด์โพสมาตรฐาน แบบมีร่องน้ำมันและแบบ Oil Free™ ในชุดประกอบด้วย
ชุดไกด์โพส 1 ชุด, สกรู 8 ตัว, โดเวลพิน 4 ชิ้น

Standard Guide Post Set oil type and Oil Free™ type. In each set include
Guide Post 1 set, screws 8 pcs, dowel pins 4 pcs.

SY

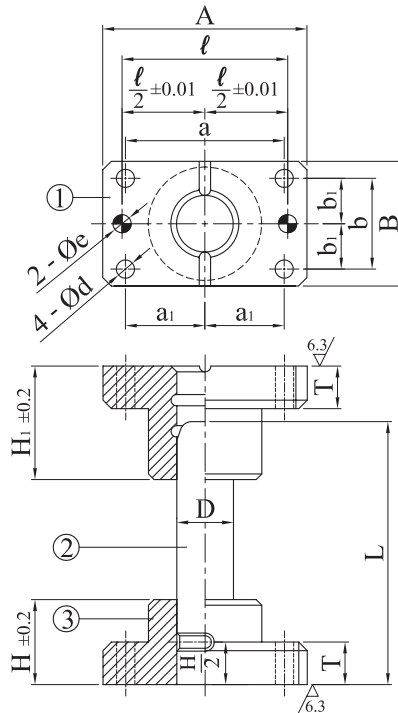
รุ่นธรรมดา, ร่องน้ำมัน
Standard, Oil Type



Order Code - D - L - Alterations
Example SYP 32-120

SYP

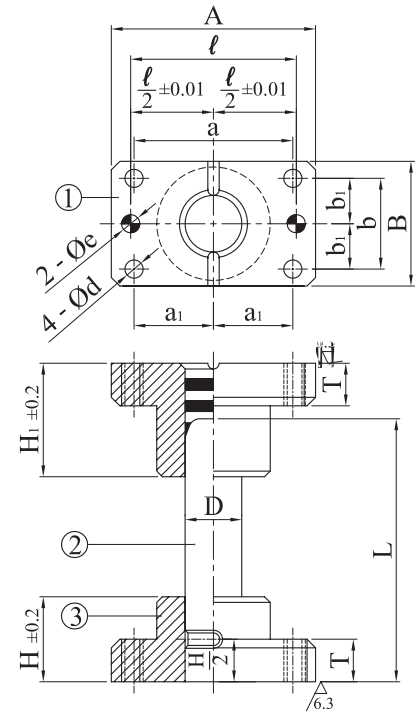
รุ่นมีรูโดเวลพิน, ร่องน้ำมัน
Dowel Pin Holes, Oil Type



1. FC250
2. S45C 55HRC ~ 3. FC250

SYZP

รุ่นมีรูโดเวลพิน, ฝึ่ง Oil Free™
Dowel Pin Holes, Oil Free™ Type



1. FC250, Graphite (Oil Free type)
2. S45C 55HRC ~ 3. FC250

D	A	B	a	b	d	H	H1	T	l	a1	b1	e H7	Bolts	Dowel Pin	
20	74	44	56	30	6.6	30	40	15	56	28	15	6	+0.012 0	CB 6-30	SDTM 6-20
25	84	48	66	30	9	30	45	20	66	33	15	8	+0.015 0	CB 8-35	SDTM 8-30
32	100	58	76	36	11	40	50	20	76	38	18	8		CB10-40	
38	130	75	100	44	11	50	60	25	100	50	22	10		CB10-45	SDTM10-40
50	155	90	125	60	14	65	85	25	125	62.5	30	10	CB12-50		
60	190	120	150	80	18	75	100	30	150	75	40	13	+0.018 0	CB16-60	SDTM13-50

Code	D	L																			
SY SYP (Oil Type)	20	80	90	100	110	120	130	140	150	160											
	25	80	90	100	110	120	130	140	150	160	170	180	200								
	32		90	100	110	120	130	140	150	160	170	180	200	220	250						
SYZP (Oil Free Type)	38				110	120	130	140	150	160	170	180	200	220	250	280	300				
	50									160	170	180	200	220	250	280	300	350			
	60												180	200	220	250	280	300	350	400	

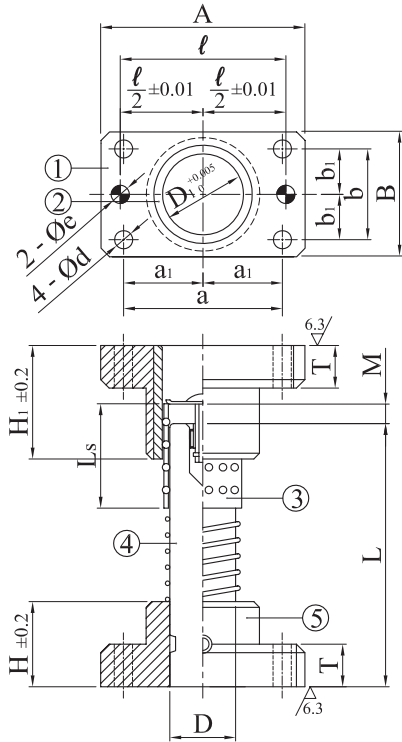


Ball Guide Post Set



ชุดไกด์โพลูกิ้งแบบกระบอกลูกปืน ฝาครอบเคลื่อนตัวได้ แบบเรซิน และ แบบอลูมิเนียม
ชุดไกด์โพลูกิ้ง 1 ชุด, สกรู 8 ตัว, โดเวลพิน 4 ชิ้น

Ball Guide Post Set movable stopper resin and aluminum Ball Retainer.
In each set include; Guide Post 1 set, screws 8 pcs, dowel pins 4 pcs.



รุ่นฝาครอบเคลื่อนตัวได้, มีรูโดเวลพิน
Movable Stopper, with dowel pin holes.

SYAP
กระบอกลูกปืน อลูมิเนียม
Aluminum Ball Retainer

- 1. FC250
- 2. SUJ2 58HRC ~
- 3. Aluminum
- 4. SUJ2 58HRC ~
- 5. FC250

SYJP
กระบอกลูกปืน เรซิน
Resin Ball Retainer

- 1. FC250
- 2. SUJ2 58HRC ~
- 3. POM (Resin)
- 4. SUJ2 58HRC ~
- 5. FC250

Order Code - D - L - Alterations
Example SYJP 32-120

D	D1	A	B	a	b	d	H	H1	T	Ls	M	l	a1	b1	e H7	Bolts	Dowel Pin	
20	26	74	44	56	30	6.6	30	50	15	50	0~20	56	28	15	6	+0.012 0	M 6-30	SDTM 6-20
25	31	84	48	66	30	9	30	50	20	50	0~20	66	33	15	8	+0.015 0	M 8-35	SDTM 8-30
32	40	100	58	76	36	11	40	60	20	60	0~25	76	38	18			M10-40	
38	48	130	75	100	44	11	50	70	25	70	0~29	100	50	22	10	+0.015 0	M10-45	SDTM10-40
50	60	155	90	125	60	14	65	90	25	90	0~42	125	62.5	30			M12-50	

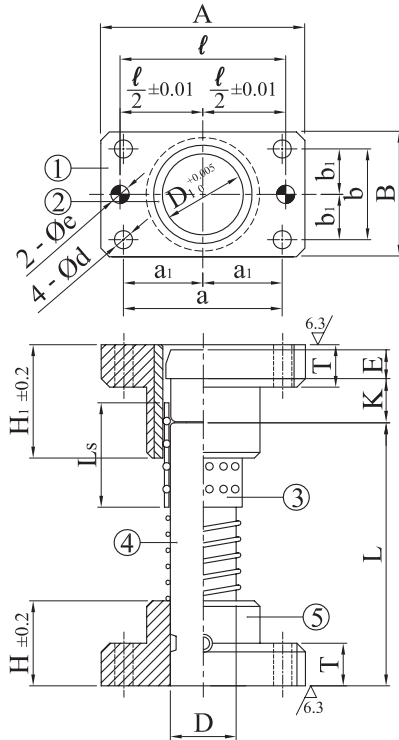
Code	D	L																
SYAP (Aluminum)	20	90	100	110	120	130	140	150	160									
	25	90	100	110	120	130	140	150	160	170	180	200						
	32			110	120	130	140	150	160	170	180	200	220	240	260			
SYJP (Resin)	38						130	140	150	160	170	180	200	220	240	260	300	
	50										170	180	200	220	240	260	300	350



Ball Guide Post Set

ชุดไกด์โพลสแบบกระบอกลูกปืน ฝาครอบตายตัว แบบเรซิน และ แบบอลูมิเนียม
ชุดไกด์โพลส 1 ชุด, สกรู 8 ตัว, โดเวลพิน 4 ชิ้น

Ball Guide Post Set fixed stopper resin and aluminum Ball Retainer.
In each set include; Guide Post 1 set, screws 8 pcs, dowel pins 4 pcs.



รุ่นฝาครอบตายตัว, มีรูโดเวลพิน
Fixed Stopper, with dowel pin holes.

SYKP

กระบอกลูกปืน อลูมิเนียม
Aluminum Ball Retainer

- ① 1. FC250
- ② 2. SUJ2 58HRC ~
- ③ 3. Aluminum
- ④ 4. SUJ2 58HRC ~
- ⑤ 5. FC250

SJKP

กระบอกลูกปืน เรซิน
Resin Ball Retainer

- ① 1. FC250
- ② 2. SUJ2 58HRC ~
- ③ 3. POM (Resin)
- ④ 4. SUJ2 58HRC ~
- ⑤ 5. FC250

Order Code - D - L - Alterations
Example SJKP 32-120

D	D1	A	B	a	b	d	H	H1	T	K	E	Ls	l	a1	b1	e H7	Bolts	Dowel Pin
25	31	84	48	66	30	9	30	50	20	20	5	50	66	33	15	8	M 8-35	SDTM 8-30
32	40	100	58	76	36	11	40	60	20	25	5	60	76	38	18		M10-40	
38	48	130	75	100	44	11	50	70	25	30	10	70	100	50	22	10	M10-45	SDTM10-40
50	60	155	90	125	60	14	65	90	25	40	10	90	125	62.5	30		M12-50	

Code	D	L																
SYKP (Aluminum)	25	90	100	110	120	130	140	150	160									
	32			110	120	130	140	150	160	170	180	200	220	240	260			
SJKP (Resin)	38				130	140	150	160	170	180	200	220	240	260	300			
	50								170	180	200	220	240	260	300	350		

Guide Post

ไกด์โพสแบบสวมอัด . ออยฟรี ไกด์บุช (สำหรับสวมอัด)

Guide Post Press-Fit Type . Oil Free Guide Bush (For Press Fit)



Guide Post



ไกด์โพสแบบสวมอัด รุ่น GPME

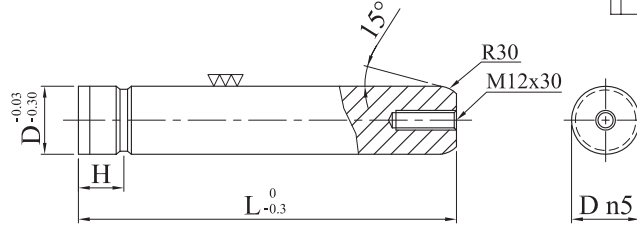
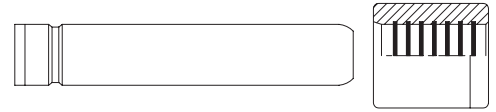
Press-Fit type Guide Post, GPME.



ใช้ร่วมกับ ออยฟรีไกด์บุช

Use with Oil Free Guide Bushes.

- GBMF



M S45C ~ 55HRC

Order

Code - D - L

Example

GPME 60-350

Code	D n5		L 10 mm increment	H	M
GPME	32	+0.028 +0.017	90-250	20	-
	38		110-300	50	
	50		160-350	65	
	60	+0.033 +0.020	180-400	75	M12
	80		250-450	100	

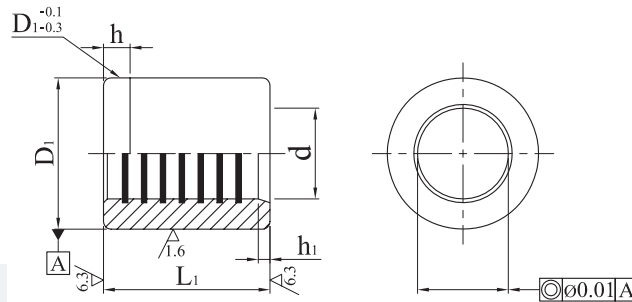


Oil Free Guide Bush



ไกด์บุชแบบสวมอัด

Guide Bush for press fit.



M FC250
Graphite

Order

Code - d

Example

GBMF 60

Code	d		D1	h	h1	L1
GBMF	32	+0.047 +0.037	52	8	4	48
	38	+0.049 +0.037	60	10	5	55
	50	+0.052 +0.037	70	15		75
	60	+0.061 +0.043	80	20	10	90
	80	+0.063 +0.043	100	25		120



Guide Post



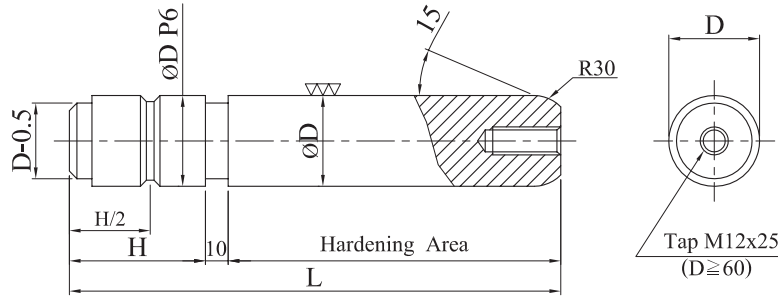
ไกด์โพสแบบสวมอัด รุ่น GP
Press-Fit type Guide Post, GP.

⚠ ใช้ร่วมกับ ออยฟรีไกด์บุช
Use with Oil Free Guide Bushes.
- SGBF, SGBW, STGF, STGW, SGFW, HBF



Ⓜ S45C ~ 55HRC

Order Code - D - L
Example GP 60-200



Code	D	L										D P6	H	M					
GP	30		100	120	140	160	180					30	+0.035 +0.022	40	-				
	40	-0.005 -0.015		120	140	160	180	200				40	+0.042 +0.026	50					
	50					160	180	200		250	300	50		70					
	60	-0.010 -0.020						200	220	250	300	350	60	+0.051 +0.032	90	M12			
	80								250	300	350	400	80		120				
	100	-0.010 -0.025									300	350	400	450	500		100	+0.059 +0.037	150
	120											400	450	500	550		120		180



Guide Post



ไกด์โพสแบบสวมอัด รุ่น SGPOB, และแหวนสต่อปเปอร์
Press-Fit type Guide Post, SGPOB and Stopper.

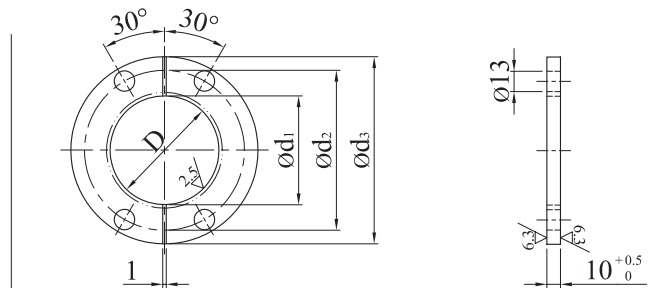
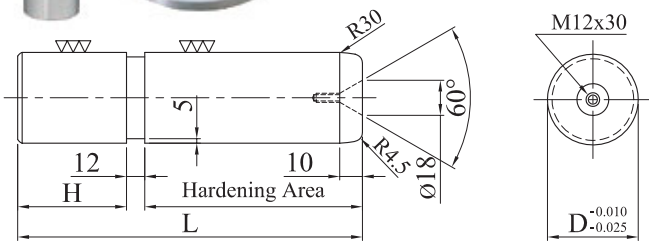
⚠ ใช้ร่วมกับ ออยฟรีไกด์บุช
Use with Oil Free Guide Bushes.
- SGBF, SGBW, SGFW, HBF

Ⓜ Guide Post
S45C ~ 55HRC

Order Code - D - L
Example SGPOB 80-350

Ⓜ Stopper
S45C

Order Code - D
Example SGPSB 80



Code	D	L	H	d1	d2	d3
SGPOB (Guide Post)	80	350	100	72	110	130
		400				
SGPSB (Stopper)	100	350	120	92	130	150
		400				
		450				
	120	450	150	112	156	177.8
		500				


Guide Post

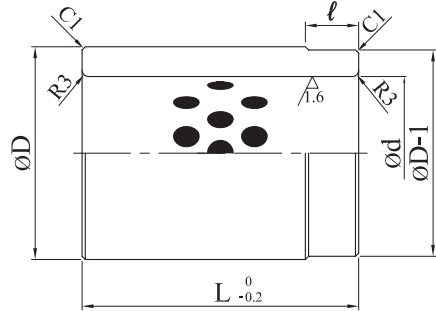
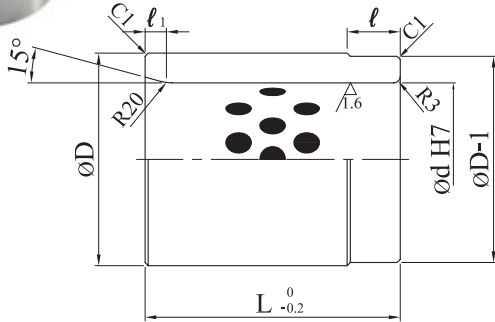
ออยฟรี ไกด์บุช (สำหรับสวมอัด)
Oil Free Guide Bush (For Press Fit)



Oil Free Guide Bush

ไกด์บุชแบบสวมอัด แบบตรง
Straight Guide Bush for press fit.

 Iron : FC250
Graphite
Bronze : Copper Alloy
Graphite



 SGBF : Iron Type
SGBW : Bronze Type
Order Example Code - d SGBF 60

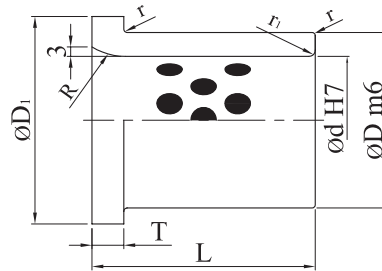
 STGF : Iron Type
STGW : Bronze Type
Order Example Code - d STGF 50

Code	d H7	L	D	ℓ	ℓ1
SGBF (iron)	25	40	40	10	5
	30		50		
	35	55	60		
	40	60	60		
SGBW (bronze)	50	75	70	15	10
	60	90	80	20	
	80	120	100	25	
	100	150	120	25	
	120	180	140		

Code	d	L	D	ℓ
STGF (iron)	30	60	50	10
STGW (bronze)	40		60	
	50	100	70	15

Flange Guide Bush

ไกด์บุชแบบสวมอัด แบบมีขา
Flange Guide Bush for press fit.



 Copper Alloy
Graphite
Order Example Code - d - L SGFW 65-80

Code	d H7	L	D m6	D1	T	R	r	r1
SGFW	25	40	35	45	7	10	1	2
	30		40					
	40	70	55	65				
	50		65	75				
	60	80	75	85	10	20		
	65	80	80	90				
	80	100	140	100	110	2		
	100	100	140	120	130			

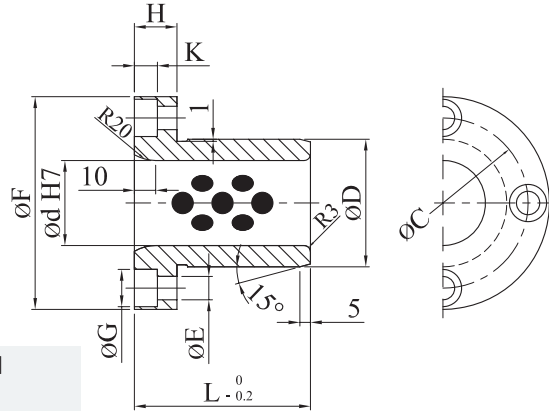


Flange Guide Bush



ไกด์บุชแบบสวมอัด แบบมีบ่า

Flange Guide Bush for press fit.



FC250
Graphite

Order Code - d
Example HBF 60

Code	d H7		L	D m6		F	H	C	E	G	K
HBF	30	+0.021 0	50	50	±0.008	90	20	70	11	17.5	10.8
	40	+0.025 0	65	60	±0.0095	100		80			
	50		80	75		125		100			
	60	+0.030 0	100	85	±0.011	135	110				
	80		130	110		170	140				
	100	+0.035 0	160	130	±0.0125	190	25	160	14	20	13



Flat Stroke End Block



สโตรคเอ็นบล็อกจากหน้าเรียบ แบบขายแยกชิ้น

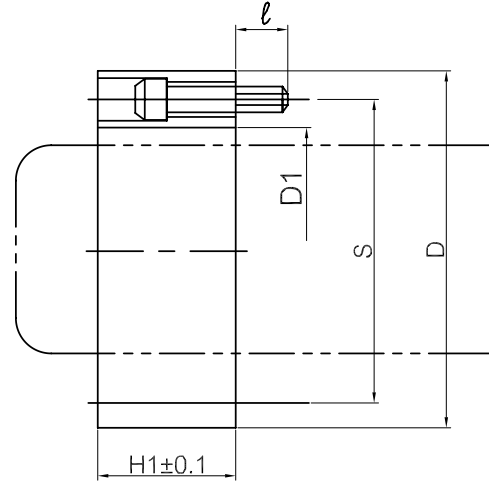
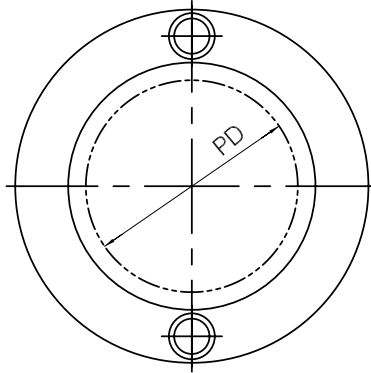
Flat type Stroke End Block individual piece.

SEBY

ใช้กับไกด์โพสรุ่นธรรมดา
For standard Guide Post Set

SEBA

ใช้กับไกด์โพสรุ่นลูกปืน
For Ball Guide Post Set

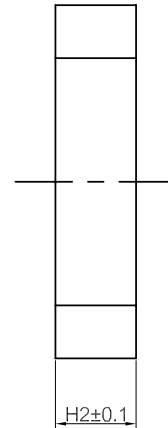
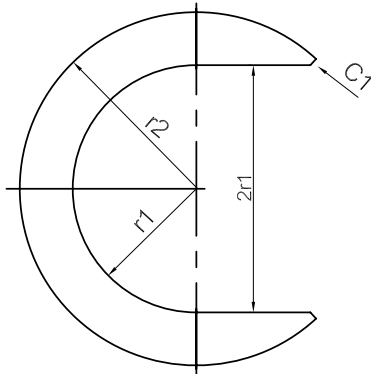


SSBY

ใช้กับไกด์โพสรุ่นธรรมดา
For standard Guide Post Set

SSBA

ใช้กับไกด์โพสรุ่นลูกปืน
For Ball Guide Post Set



⚠ รุ่น SEBY, SEBA มาพร้อมสกรู 2 ชิ้น
SEBY, SEBA come with screws 2 pcs.

Order Code - PD - H1 (H2) - Color (R,Y,N)
Example SEBY 32-35R

Code	PD	H1 Increment 5mm.	H2 Increment 5mm.	Color	D	SEBY D1	SEBA D1	SSBY r1	SEBA r1	S	r2	Bolt	ℓ
SEBY SEBA (Use H1)	25	10-50	10-40	R (red)	46	29	31.5	14.5	15.75	37	23	M4xP0.7	10
	32	10-50	10-40		56	37	41	18.5	20.5	45	28	M4xP0.7	10
	38	15-50	10-50	Y (yellow)	72	43	49	21.5	24.5	60	36	M5xP0.8	10
SSBY SSBA (Use H2)	50	20-50	10-50	N (black oxide)	86	56	62	28	31	72	43	M6xP1.0	10
	60	20-50	10-50		112	66	76	33	38	92	56	M8xP1.25	12
	80	20-50	10-50		140	88	100	44	50	116	70	M8xP1.25	12

Flat Stroke End Block Set

สโตรคเอ็นบล็อคแบบหน้าเรียบ แบบเป็นคู่
Flat type Stroke End Block set code.



⚠ การสั่งแบบชุดสามารถปรับแต่งให้ร้อยโซ่ได้
Set ordering can use chain alteration.

Order Code - PD - H1 Color - H2 Color
Example SEBY-S 38-40R-40Y

Code	PD	H1 Increment 5mm.	Color	PD	H2 Increment 5mm.	Color
SEBY-S (SEBY + SSBY)	25	10--50	R (red)	25	10-40	R (red)
	32	10--50		32	10-40	
	38	15--50		38	10-50	
SEBA-S (SEBA + SSBA)	50	20-50	Y (yellow)	50	10-50	Y (yellow)
	60	20-50		60	10-50	
	80	20-50		80	10-50	

การปรับแต่ง สโตรคเอ็นบล็อคแบบหน้าเรียบ Alterations for Flat Stroke End Block

Order Code - (S,RS,HC,NMC)
Example SEBY-S 38-40R-40Y-S-HC33

การต่อโซ่เข้ากับชุด สโตรคเอ็นบล็อค
Chaining the Stroke End Block set.



Code S

⚠ โซ่ธรรมดา สำหรับรุ่น
Normal chain for
SEBY-S, SEBA-S

Code RS

⚠ โซ่แข็งแรงพิเศษ สำหรับรุ่น
Strong chain for
SEBY-S, SEBA-S, SEBY, SEBA
PD ≥ 25, H1 ≥ 20, H2 ≥ 20

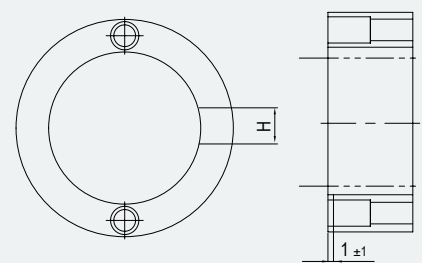
การปรับแต่งความหนาเพิ่มลดทีละ 1 มม.
Height alteration 1mm. increment.



Code HC

⚠ สำหรับรุ่น
For codes
SEBY-S, SEBA-S, SEBY, SEBA
H1 min < HC < H1 max

เพิ่มร่องนำสำหรับปรับความสูง
Lead groove for height adjustment.



Code NMC

⚠ สำหรับรุ่น
For codes
SEBY, SEBA
PD 25,32 H = 10
PD 38-80 H = 15



Stroke End Block

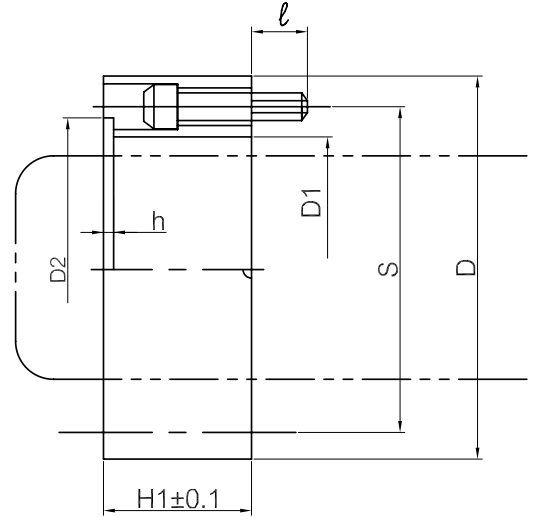
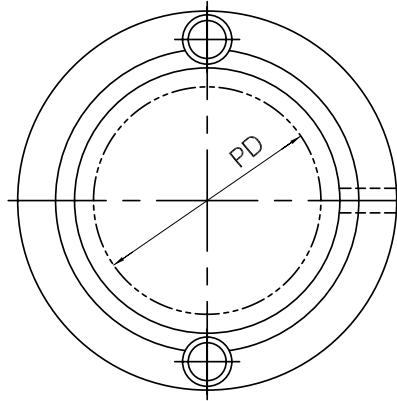
สโตรคเอ็นบล็อก แบบขายแยกชิ้น

Stroke End Block individual piece.



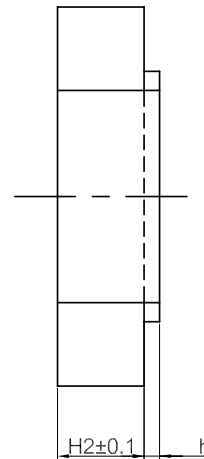
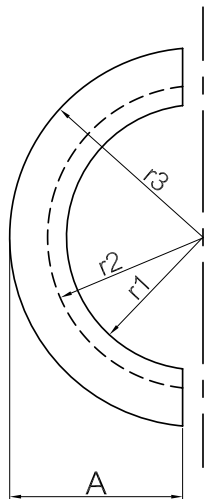
SEB

เอ็นบล็อก
End Block



SSB

สต็อคบล็อก
Stock Block



SS400

⚠ รุ่น SEB มาพร้อมสกรู 2 ชิ้น
SEB come with screws 2 pcs.

Order
Example

Code - PD - H1 (H2) - Color (R,Y)
SEB 32-35R

Code	PD	H1 Increment 5mm.	H2 Increment 5mm.	Color	D	D1	D2	S	h	r1	r2	r3	A	Bolt	ℓ
SEB (End Block)	25	10-50	10-40	R (red)	46	31.5	36	37	2	15.75	18	23	22	M4xP0.7	10
	32	10-60	10-40		56	41	45	45	2	20.5	22.5	28	27	M4xP0.7	10
	38	15-70	10-50		72	49	56	60	3	24.5	28	36	35	M5xP0.8	10
SSB (Stock Block)	50	20-80	10-50	Y (yellow)	86	62	68	72	3	31	34	43	42	M6xP1.0	10
	60	20-80	10-50		112	76	84	92	3	38	42	56	55	M8xP1.25	12
	80	20-80	10-50		140	100	108	116	3	50	54	70	69	M8xP1.25	12

Stroke End Block Set

สโตรคเอ็นบล็อก แบบเป็นคู่
Stroke End Block set code.



⚠ การสั่งแบบชุดสามารถปรับแต่งให้ร้อยโซ่ได้
Set ordering can use chain alteration.

Order Code - PD - H1 Color - H2 Color
Example SEB-S 38-40R-40Y

Code	PD	H1 Increment 5mm.	Color	H2 Increment 5mm.	Color
SEB-S (SEB 1pc + SSB 1pc)	25	10-50	R (red) Y (yellow)	10-40	R (red) Y (yellow)
	32	10-60		10-40	
	38	15-70		10-50	
SEB-W (SEB 1pc + SSB 2pc)	50	20-80		10-50	
	60	20-80		10-50	
	80	20-80		10-50	

การปรับแต่ง สโตรคเอ็นบล็อก

Alterations for Stroke End Block

การต่อโซ่เข้ากับชุด สโตรคเอ็นบล็อก
Chaining the Stroke End Block set.

Code S

⚠ โซ่ธรรมดา สำหรับรุ่น
Normal chain for
SEB-S, SEB-W

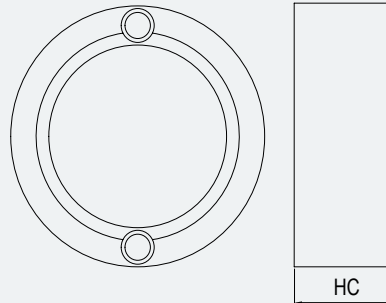
Code RS

⚠ โซ่แข็งแรงพิเศษ สำหรับรุ่น
Strong chain for
SEB-S, SEB-W, SSB
PD ≥ 25, H1 ≥ 20, H2 ≥ 20

Order Code - (S,RS,HC)

Example SEB-S 38-40R-40Y-S-HC33

การปรับแต่งความหนาเพิ่มลดทีละ 1 มม.
Height alteration 1mm. increment.



Code HC

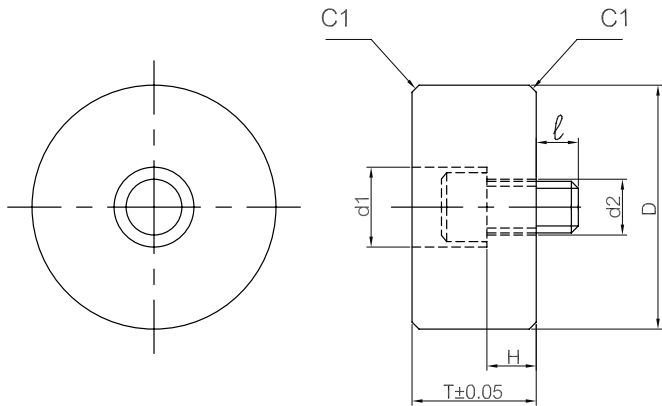
⚠ สำหรับรุ่น
For codes
SEB-S, SEB-W, SEB
H1 min < HC < H1 max



Stroke End Block



สโตรคเอ็นบล็อค สำหรับการดึงขึ้นรูป, ข้อต่อ, ตัวปรับสมดุลแรงดัน
Stroke End Block for draw, wrist, pressure balancer.



Code	D	T	Color	d1	d2	H	ℓ	
SDEB	40	20	R (red)	20	14	6	24	
		30				14	16	
	50	20				Y (yellow)	6	24
		30					14	16
	60	20				N (no color)	6	24
		30					14	16
		40						
	70	20	N (no color)			6	24	
						30	14	16
		40						
		50						

S45C
Black Oxide

มาพร้อมสกรู 1 ชิ้น
Come with screw 1pc.

Order Code - D - T - Color (R,Y,N)
Example SDEB 60-20-N



Stroke End Block

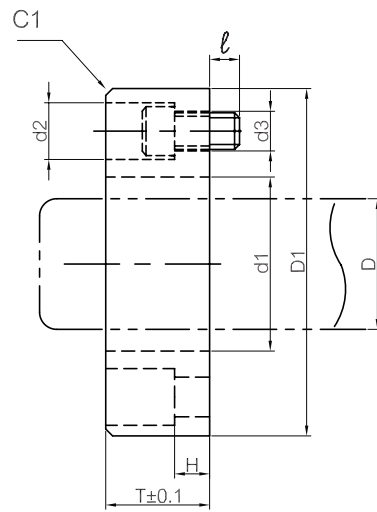
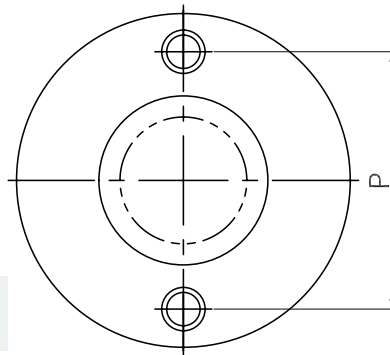


สโตรคเอ็นบล็อค สำหรับไกด์โพสต์
Stroke End Block for guide post.

S45C
Black Oxide

มาพร้อมสกรู 2 ชิ้น
Come with screw 2pcs.

Order Code - D - T - Color (R,Y,N)
Example SGEB 60-20-R



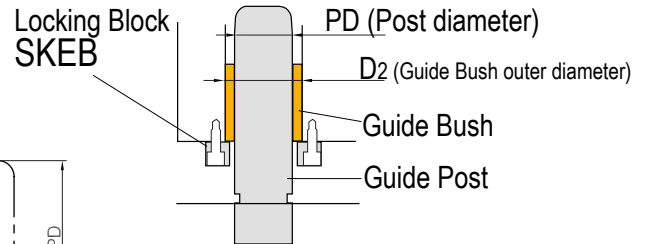
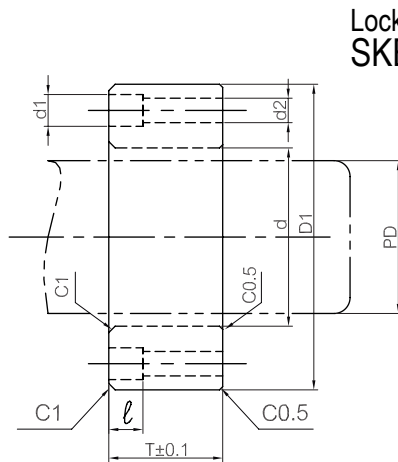
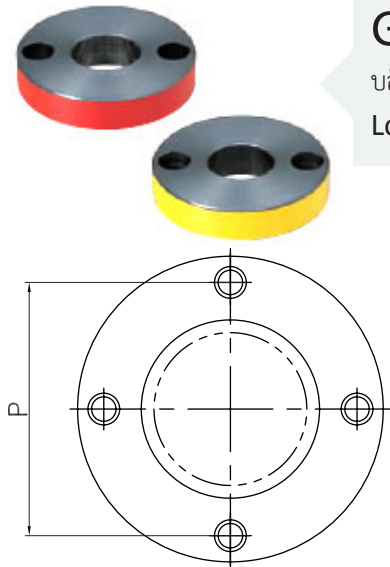
Code	D	T			Color	D1	P	d1	H	d2	d3	Bolts	ℓ					
SGEB	38	20	25	30	R (red)	75	60	43	10	10	5.5	M5xP0.8 L20	10					
														50	20	25	30	35
	M6xP1.0 L30																	
	60	20	25	30										35	40	14	9	M8xP1.25 L20
																		M8xP1.25 L30
	80	20	25	30										35	40	18	18	M8xP1.25 L20
M8xP1.25 L30																		
SDSEB (oversized outer diameter)	50	15	20	N (no color)	120	100	54	14	9	14	9	M8xP1.25 L20	15					
													10					
	60	15	20										15					
													10					



Guide Bush Locking Block

บล็อกสำหรับบล็อกไกด์บุช และใช้แทนเอ็นบล็อก

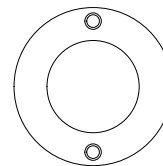
Locking Block for Guide Bush, also work double as End Block.



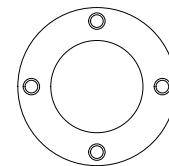
⚠ ความยาวสกรูเปลี่ยนตามค่า T
Bolt length change by T.

⚠ T = 20, l = 12

T	Bolt L
20	25
25	30
30	35
35	40
40	45
45	50
50	55
55	60



PD = 30-60



PD = 80, 100

⚠ S45C Black Oxide ⚠ มาพร้อมสกรู 2 ชิ้น
Come with screws 2 pcs.

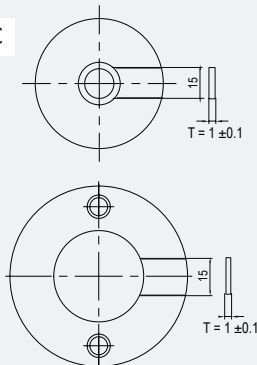
Order Code - PD - T - Color (R,Y,N)
Example SKEB 30-30-N

Code	PD	T 5mm. increment	Color	D1	PD Post Diameter	D2 Guide Bush Diameter	d	P	l	d1	d2	Bolts
SKEB	30	20-30	R	96	30	50	35	72	15	17.5	11	M10xP1.50 L* (2pcs)
	40	20-40	(red)	106	40	60	45	82				
	50	20-55	Y	116	50	70	55	92				
	60		(yellow)	126	60	80	65	102				
	80		N	150	80	100	85	124				
	100	20-50	(no color)	170	100	120	105	144				

การปรับแต่ง Alteration SDEB, SGEB, SDSEB

เพิ่มร่องนำสำหรับปรับความสูง กว้าง 15mm.
Lead groove for height adjustment, 15mm.

Code NMC

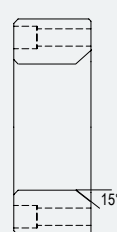


Order Order Code - (NMC)
Example SGEB 50-30-Y-NMC

การปรับแต่ง Alterations SKEB

ทำเทเปอร์สำหรับสวมไกด์โพส
Taper for guide post.

Code KTP

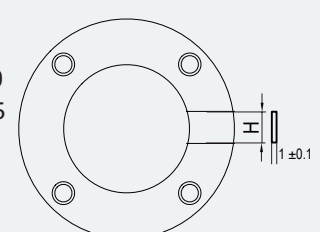


Order Order Code - (KTP, NMC)
Example SKEB 50-30-Y-KTP-NMC

เพิ่มร่องนำสำหรับปรับความสูง
Lead groove for height adjustment.

Code NMC

⚠ PD = 30, 40 H = 10
PD = 50-100 H = 15



⚠ ไม่มีการรมดำในจุดที่ปรับแต่ง
Alteration points are not blacken.

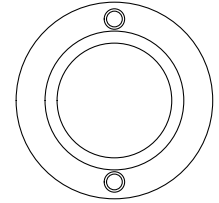
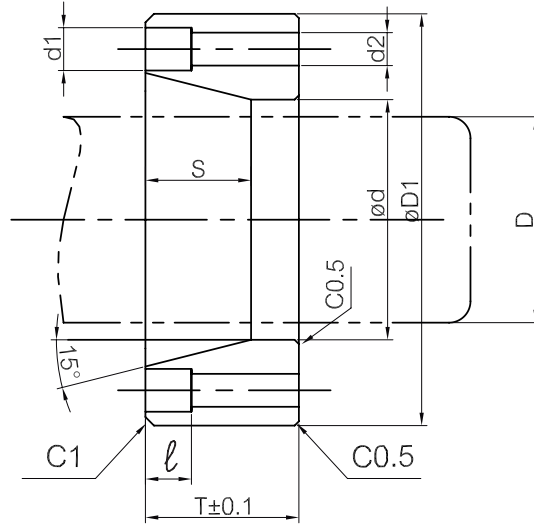
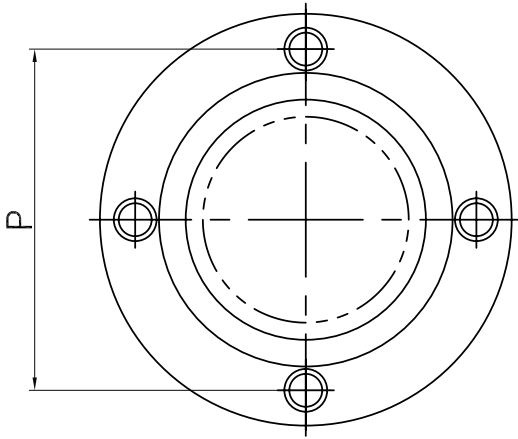


Distance Guide Ring

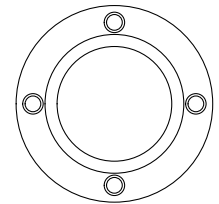


ไกด์ริงกันระยะ สำหรับไกด์โพสต์แบบธรรมดา และ แบบลูกปืน

Distance Guide Ring for guide post, and ball guide post.



D = 38-60



D = 80-100

SS400
Black Oxide

Order Code - D - T - Color (R,Y,N)
Example SDEB 60-20-N

Code	D	T 5mm. increment	Color	D1	d	P	S		d1	d2	ℓ
							T = 25	T ≥ 30			
SHKD	38	25-55	R (red)	108	54	88	23	28	17.5	11	15
	50		118	64	98						
	60		148	84	126						
	80		168	104	146						
	100		188	124	166						
			N (no color)						20	14	



Ball Retainer

กระบอกลูกปืน เรซิน และ อลูมิเนียม

Resin and Aluminum Ball Retainers.



SB-J

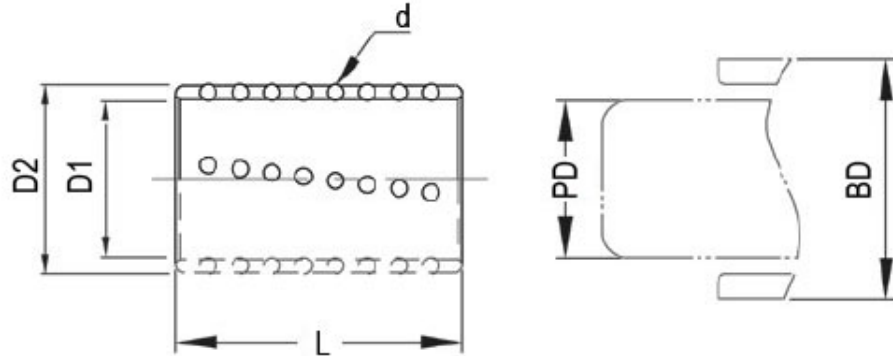
รุ่น เรซิน
Resin type

SB-A

รุ่น อลูมิเนียม
Aluminum type

SB-J : Resin (POM)
SB-A : Aluminum
Ball : SUJ-2
62-67HRC

Order Code - PD - L
Example SB-J 20-50



ขนาดสำหรับใช้ร่วมกับไกด์โพสแบบลูกปืน
จะมีสีบ่งบอกที่ค่า L ในตาราง
Sizes for Ball Guide Posts will be
color coded in the L column of the
table.

สำหรับไกด์โพสลูกปืน
For Ball Guide Posts.

Code	PD (Post Diameter)	L	D1	D2	d	
SB-J (Resin)	19	60	19.4	24.4	3	
		50				
	20	60	20.4	25.4		
		50				
	22	60	22.4	27.4		
		50				
	25	60	25.4	30.4		
		75				
	28	60	28.4	35.4		
		75				
	30	60	30.4	37.4		4
		75				
90						
32	60	32.4	39.4			
	90					
36	80	36.4	43.4			
	90					
38	70	38.4	47.4			
	90					
40	90	40.4	49.4			
	90					
45	90	45.4	54.4			
	110					
50	90	50.4	59.4	5		
	110					
	90					
60	100	60.4	69.4			
	110					